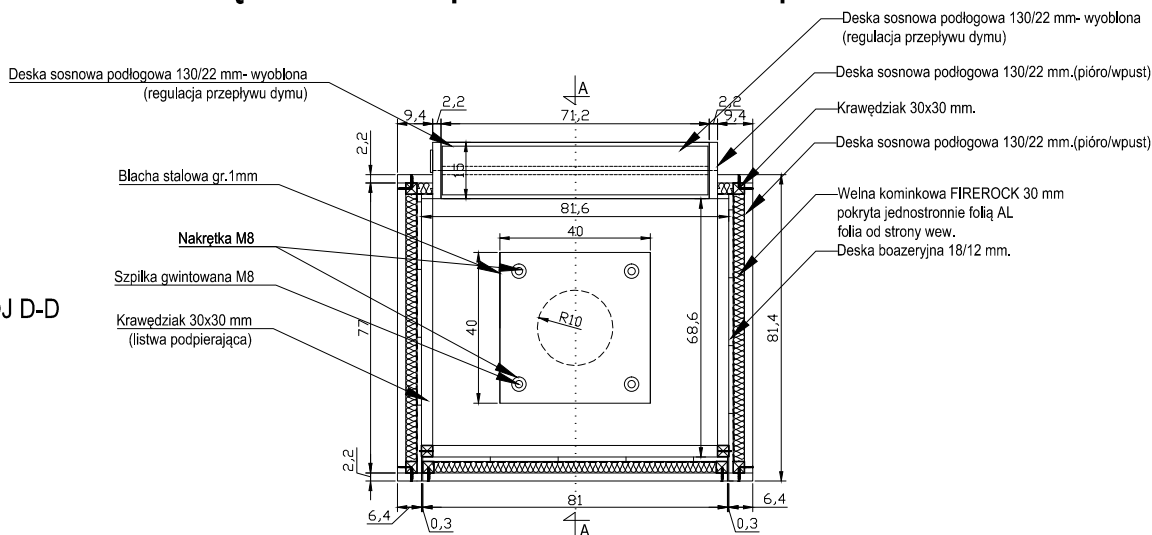
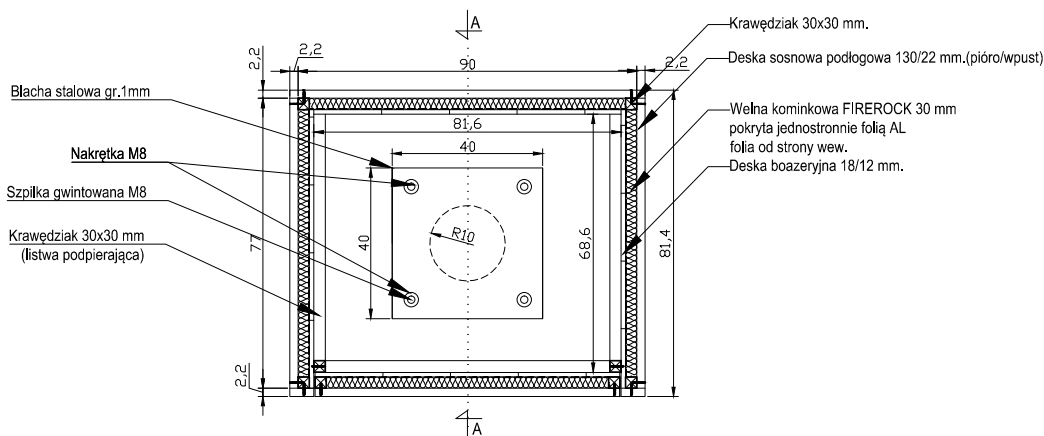


Wędzarnia z paleniskiem bezpośrednim

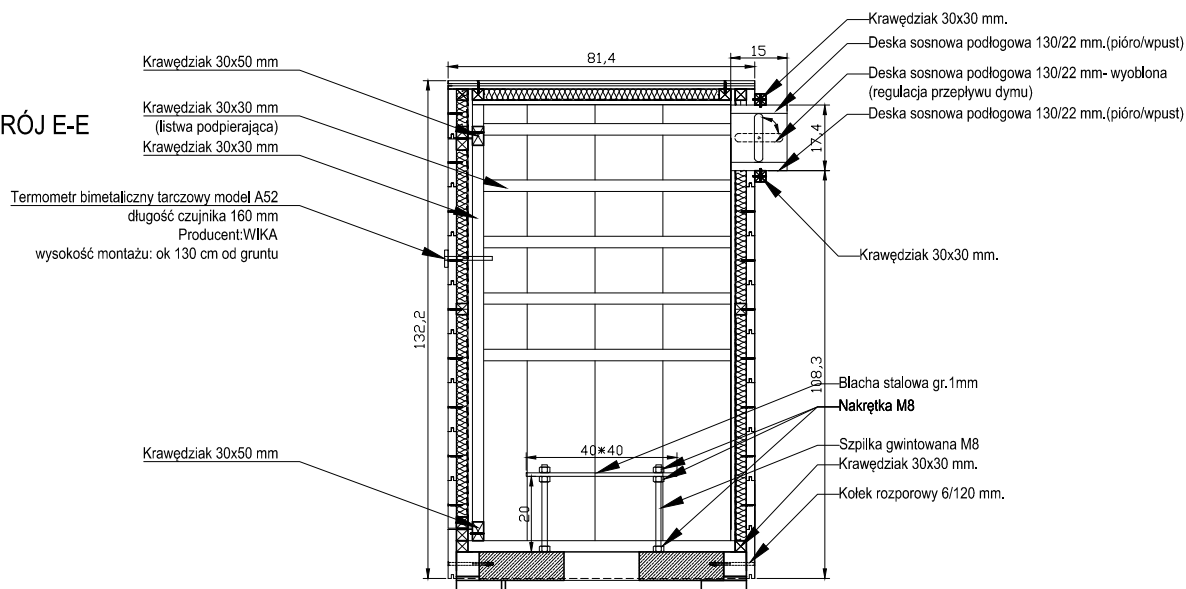
PRZEKRÓJ D-D



PRZEKRÓJ C-C



PRZEKRÓJ E-E



DACH DWUSPADOWY LUB JEDNOSPADOWY NIE JEST PRZEDMIOTEM PROJEKTU WYMAGA DOPROJEKTOWANIA WG. UZNANIA WYKONAWCY.

AUTORZY:

TOMASZ BEREZOWSKI

JOTBE

www.projekt-budowlany.com.pl

SKALA 1:25

Licencja nr: CC BY-NC-SA 4.0

RYS.3